

LICHTSCHACHTABDECKUNG

Firma: _____

Datum: _____

Ansprechpartner: _____

Kommission: _____

Tel.-Nr.: _____

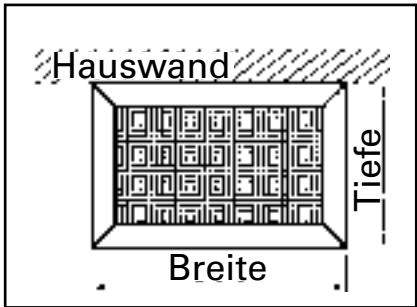
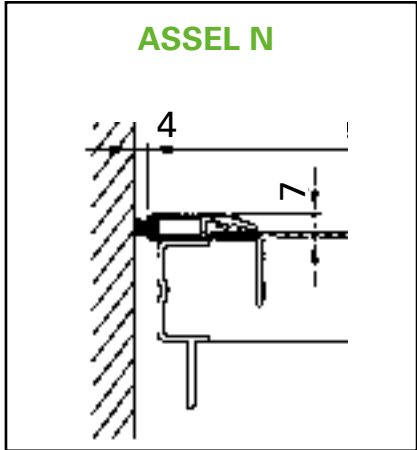
Terminwunsch: _____

<p>Rahmenprofil:</p> <p>ASSEL</p> <p>ASSEL N (mit Randbürste zur Wandseite)</p>	<p>Rahmenfarbe:</p> <p><input checked="" type="checkbox"/> EV1 Silber eloxiert</p>	<p>Gewebe:</p> <p><input checked="" type="checkbox"/> Edelstahl ASSEL</p>
--	---	--

Bestellmaße:

Rahmenaußenmaße

Position/ Raum	Menge (Stück)	Breite (mm)	Tiefe (mm)



Befestigung:

ohne Befestigung

Befestigungsset ASSEL
(je 4 Stück Gitterrostklammern, Tellerscheiben und Schrauben)

Kautschukkleband

Zubehör:

Winkel 30 x 20 x 1 mm (1x Stück in Bestellbreite)

Bemerkung:

Maßanfertigungen sind vom Umtausch ausgeschlossen.